



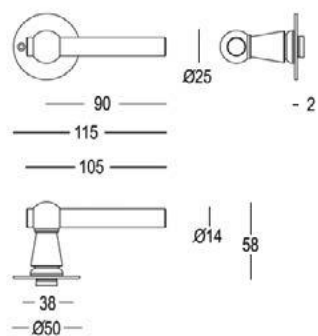
Brussels

The '124' collection was created by Quincalux in 1965, 130 years after the inauguration of the first European railway between Brussels and Mechelen.

The inspiration came from the hardware designed for the interiors of the famous Orient Express, produced by the Belgian company CIWL.

La collection « 124 » a été créée par Quincalux en 1965, 130 ans après l'inauguration du premier chemin de fer continentale, entre Bruxelles et Malines. Toutefois, elle puise son inspiration de la quincaillerie conçue pour le célèbre Orient Express, produite par la société belge CIWL.

Material: Brass/Laiton DIN 17166



Art. 124-LO



Black textured
Noir mat structuré
Mat zwart textuur
(60)



White textured
Blanc mat structuré
Mat wit textuur
(65)



Satin Brass
Laiton Satiné
Messing Satijn
(22)



Matt Bronze
Bronze Mat
Mat Brons
(41)



Inox Look
Nickel mat satiné
(99)

